

## Rozdzielnica typu KTON-05/X/X/X

o mocy 3,2 lub 6,3 lub 10kVA



Rozdzielnica typu KTON-05/X/X/X jest urządzeniem elektrycznym, przeznaczonym do stosowania w podziemnych zakładach górniczych, w wyrobiskach niezagrożonych wybuchem i na powierzchni w pomieszczeniach niezagrożonych wybuchem.

Urządzenie to wyposażone jest w zabezpieczenia elektroenergetyczne od skutków zwarć, przeciążeń oraz obniżenia rezystancji izolacji.

Rozdzielnica typu KTON-05/X/X/X składa się z zespołu transformatorowego KTON-05/CT i zespołu rozdzielczego KTON-05/CR. Zespół transformatorowy obejmuje moce zainstalowanego transformatora: 3200VA, 6300 VA, 10000 VA oraz znamionowe napięcie transformatorów 500/230VAC. Zestaw rozdzielczy KTON-05/CR zawiera aparaturę rozdzielczą 500V i 230V (wraz z odpywami 230V). Odpywy 230V mogą być wykonane w liczbie od 1 do 10 i w typach A lub B lub C lub D.

Podstawowym zastosowaniem rozdzielnicy typu KTON-05/X/X/X jest zasilanie odbiorników na napięcie znamionowe 230 VAC.

### DANE TECHNICZNE:

Stopień ochrony obudowy	IP54
Moc znamionowa	3,2 lub 6,3 lub 10kVA
Napięcie znamionowe zasilania	500VAC
Napięcie znamionowe odpywów	230VAC
Prąd znamionowy zacisków od strony zasilania	50 A
Prąd znamionowy odpywu (odpyw typu A i B)	25 A
Prąd znamionowy odpywu (odpyw typu C i D)	10 A
Liczba odpywów 230V	1-10
Gabaryty/masa[kg]	
Zespół transformatorowy KTON-05/CT(3,2kVA; 6,3kVA)	700mm x 700mm x 280 mm (wys. x szer. x głęb.)/60
Zespół transformatorowy KTON-05/CT(10kVA)	800mm x 800mm x 280 mm (wys. x szer. x głęb.)/70
Zespół rozdzielczy KTON-05/CR(4-6 odpywów typu C, D)	900mm x 700mm x 280 mm (wys. x szer. x głęb.)/50
Zespół rozdzielczy KTON-05/CR(4 odpywy typu A, B, C, D)	900mm x 900mm x 370 mm (wys. x szer. x głęb.)/60

## OZNACZENIA I WYKONANIA

Tabela 1

Typ	Nazwa typu	Liczba odpyłów 230V	Typ odpywu 230V	Moc transformatora(kVA)
KTON-05/X/X/X	KTON-05	X= (1-10)	X= A; B; C; D	X= 3(odpowiada 3,2); 6(odpowiada 6,3); 10(odpowiada 10)

Gdzie:

- A – typ odpywu wyposażonego w wyłącznik nadprądowy i stycznik;
- B – typ odpywu wyposażonego w wyłącznik silnikowy i stycznik;
- C – typ odpywu wyposażonego w wyłącznik silnikowy i rozłącznik;
- D – typ odpywu wyposażonego w wyłącznik nadprądowy i rozłącznik;

## BUDOWA

Rozdzielnica KTON-05/X/X/X wykonana jest z blachy stalowej i składa się następujących części:

- zespół transformatorowy KTON-05/CT (zawierający transformator T)
- zespół rozdzielczy KTON-05/CR (zawierający aparaturę rozdzielczą 500V i 230V wraz z odpywami 230V)

Oba zespoły umieszczone są na osobnych ramach nośnych. Obudowy posiadają uchwyty umożliwiające zawieszenie zespołów na łańcuchu albo postawienie ich bezpośrednio na spągu.

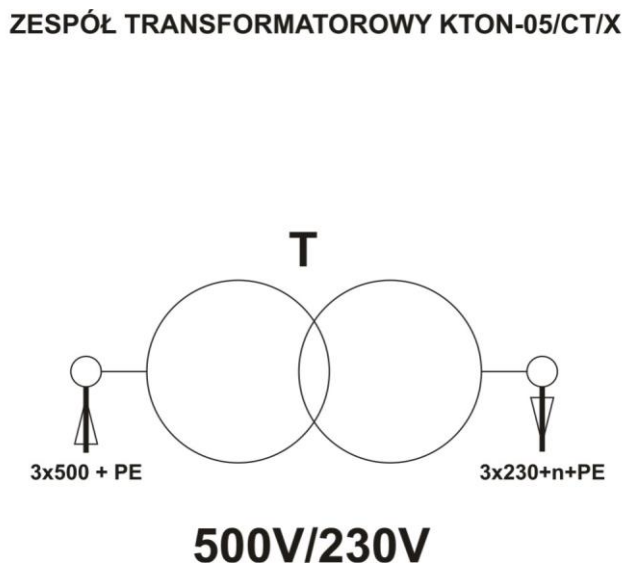
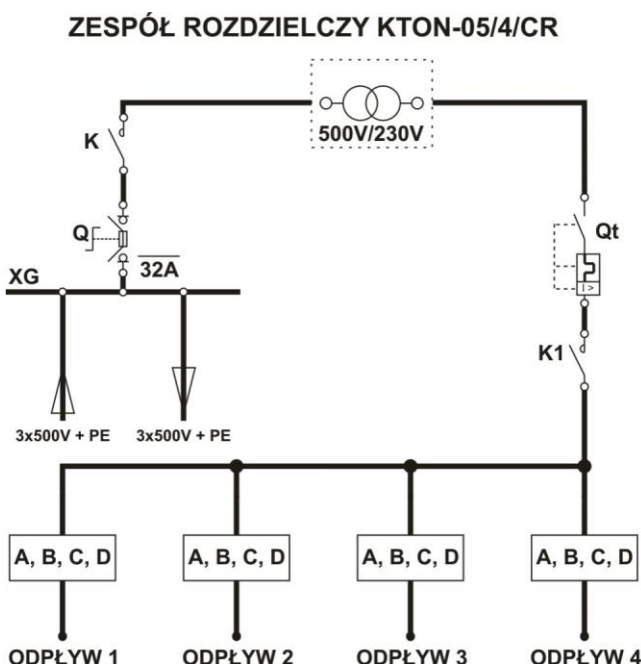
## OPIS DZIAŁANIA

Sterowanie odpywami 230V typu A i B odbywa się w dwóch trybach: LOKALNYM z elewacji rozdzielnicy przełącznikiem xS (gdzie x oznacza numer odpywu: 1 – 10) lub ZDALNYM z zewnętrznej szafki sterowniczej albo układu sterowania.

Załączanie/wyłączanie odpywów 230V typu C i D realizują się przez przestawienie przełącznika xS (gdzie x oznacza numer odpywu: 1-10) w pozycję ZAŁĄCZ/WYŁĄCZ.

Po stronie 500V zestaw rozdzielczy posiada rozłącznik bezpiecznikowy, a po stronie 230V odpywy w ilości od 1 - 10. Każdy z odpywów zabezpieczony jest za pomocą wyłączników nadprądowych lub wyłączników silnikowych chroniących od skutków zwarcia i przeciążenia. Ochrona przed porażeniem prądem elektrycznym jest realizowana w oparciu o centralne zabezpieczenie upływowe i zabezpieczenia upływowe blokujące.

## SCHEMATY IDEOWE



Zamówienia należy składać pisemnie lub faxem na adres:

 **Instal-Service PL**

Spółka z ograniczoną odpowiedzialnością  
Spółka komandytowa

58-506 Jelenia Góra, ul. Wrocławska 15a  
tel. (+48 075) 64-57-950  
fax. (+48 075) 64-57-951  
e-mai: instal@instal-service.pl